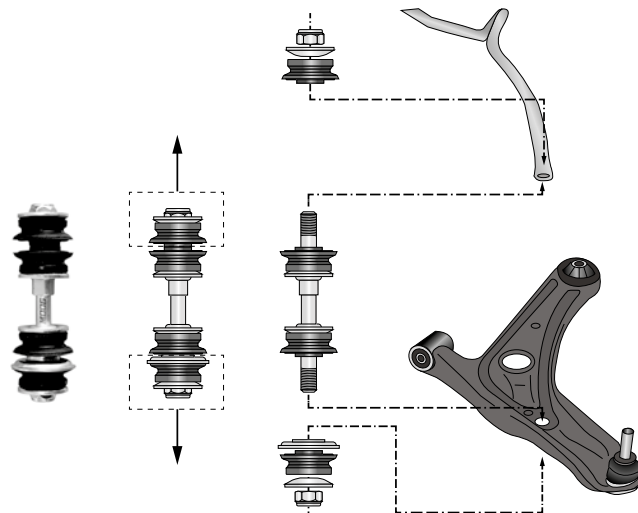


Особенности установки стойки стабилизатора передней оси на Toyota Yaris

**TOYOTA
YARIS**

TO-LS-4733

ПРОИЗВОДИТЕЛЬ	МОДЕЛЬ	С → ПО
TOYOTA	Yaris (_P1_) Yaris Verso (_P2_)	04/99 → 09/05 11/99 → 09/05
АРТИКУЛ MOOG	КОДЫ OE	ОПИСАНИЕ
TO-LS-4733	4881952010	Стойка стабилизатора, слева/справа



Проблема

Изделие с артикулом MOOG TO-LS-4733 поставляется с резиновыми втулками, установленными в определенной последовательности, обеспечивающей правильность установки. Для установки сменной стойки стабилизатора необходимо демонтировать комплект, подсоединить треугольный рычаг подвески и стабилизатор поперечной устойчивости, а затем установить комплект на место. Однако очень часто компоненты устанавливают с нарушениями последовательности, в которой они были сняты, что создает вероятность нарушения функциональности изделия и его отказа со временем.

Простые решения

Для предотвращения преждевременного отказа во время установки комплекта на автомобиль необходимо устанавливать компоненты в том порядке, в котором они расположены при поставке. Правильный порядок установки комплекта на автомобиль показан на рисунке выше, и он обеспечивает безотказную эксплуатацию и долгий срок службы комплекта.



PRMMO1608-RU

MAKE IT EASY. MAKE IT

